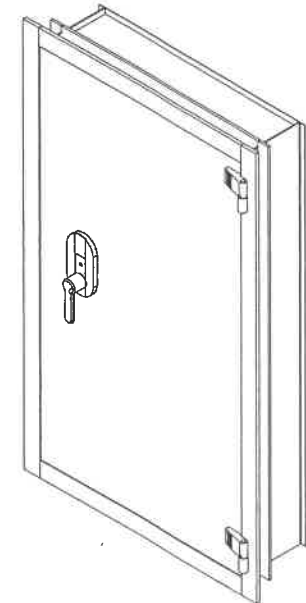
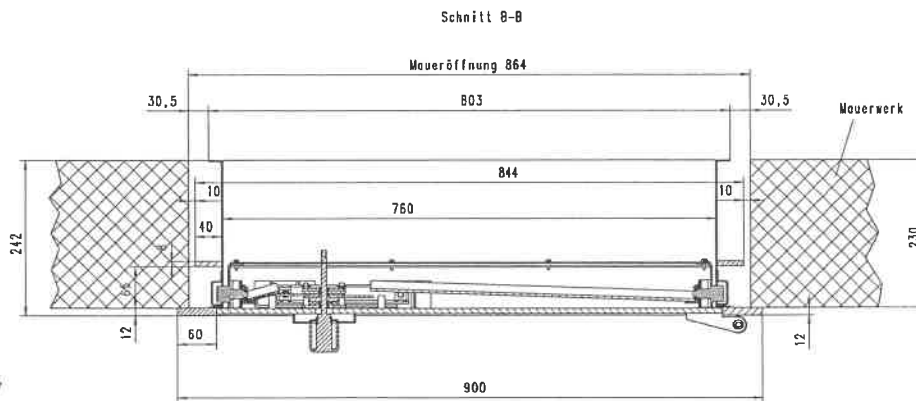
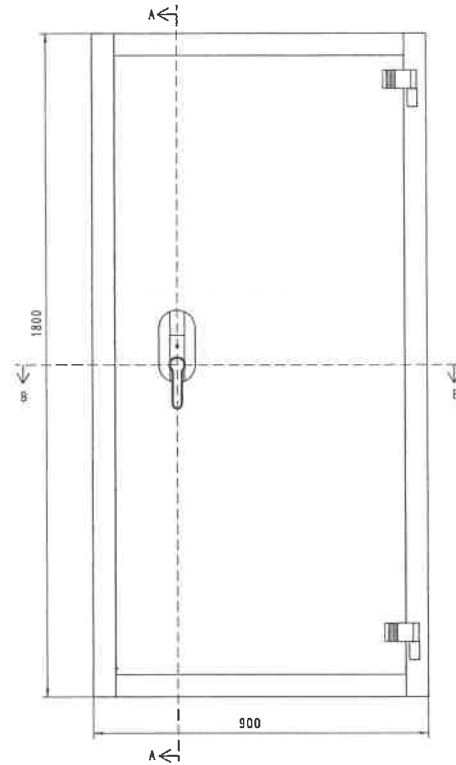


Maueröffnung
Rohbaumaß ca. 1782x864mm



Zeichnung nur mit LHO ändern!

Einbauelement	Teil Rev. 1	Maßstab: 1:1	Gezeichnet:
Einbauelement 1	DIN 150 2768	Herstellf:	
	Teil 1 mittel	Kunde:	
		Benennung:	
		Material:	Sicherheitstür 2
		Zeichnungsnummer:	
		Blatt:	1
		von:	1 von 1
Teil ändern	Delux	Form	Produktionsbereich

Dieses Dokument ist Eigentum der Fa. Formel Treppentür GmbH & Co. KG. Die Inhalt unterliegt dem Urheberrecht. Es darf ohne schriftliche Zustimmung der Fa. Formel Treppentür GmbH & Co. KG weder kopiert, verteilt, öffentlich vorgelesen, weitergegeben, noch in Druckschrift veröffentlicht werden. Nachdruck ist strafbar und wird gesetzlich verfolgt.