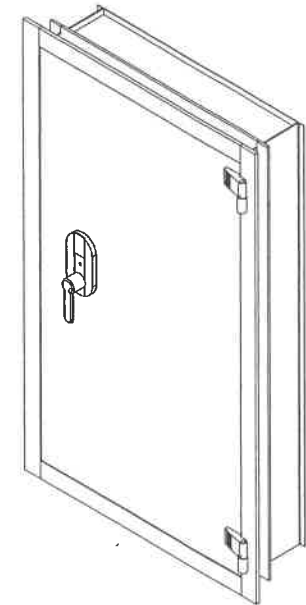
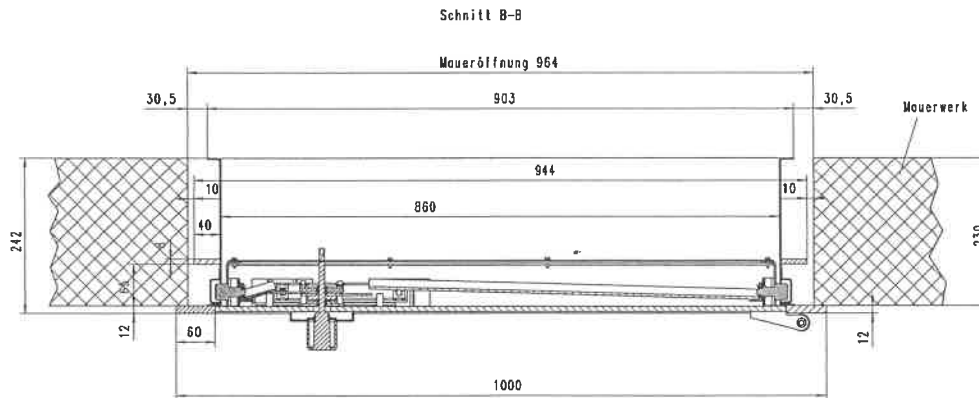
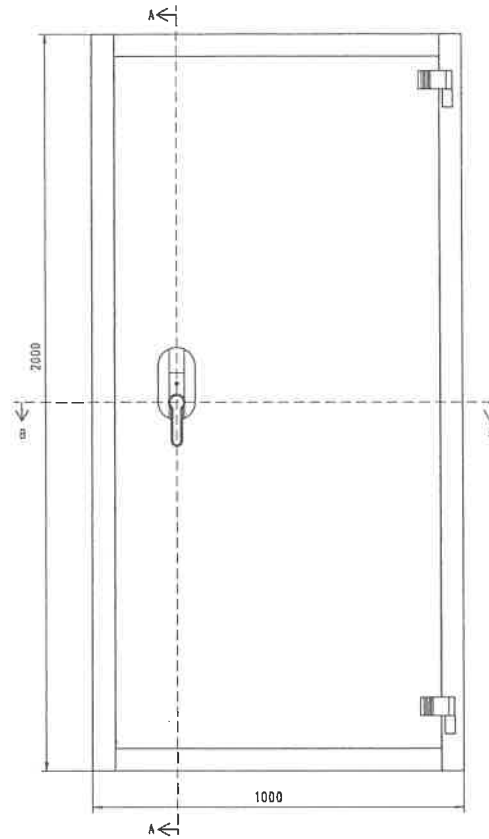


Maueröffnung
 Rohbaumaß ca. 1982x964mm



Zeichnung nur mit CAD ändern!

Titelblock	(Tel. Nr.)	Maßstab: 1:1	Gewicht:
Einbaueinführung 1	DIN 150 276B	Verbleib:	
	Teil 1 willul	Reihe:	
		(Bausystem)	
		(Verbleib)	
		Sicherheitslür 3	
		Zeichnungsnummer:	Blatt
		P100	von 7

Hersteller: **f o r m b** TPC-SYSTEM GMBH & Co. KG
 1955 1928 Bus-Station, Industriestraße 10, D-30658 Hannover, Tel. 0511 355 11-0

Dieses Dokument ist Eigentum der Fa. Formel Technik GmbH & Co. KG. Der Inhalt unterliegt der Urheberrechtsschutz. Es darf ohne schriftliche Zustimmung der Fa. Formel Technik GmbH & Co. KG weder kopiert, vervielfältigt, verbreitet, noch in Dritte weitergegeben werden. Nachdruckung ist strafbar und wird juristisch verfolgt.