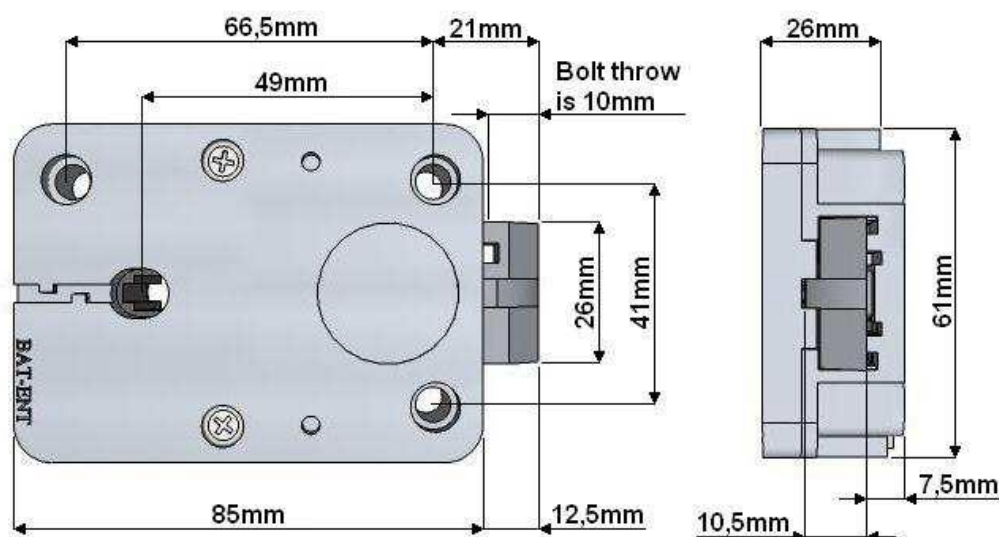


WSP 0 – MBS 40

Opening kan plaats hebben door het slot te bekrachtigen waarna door het draaien van de knop (diameter 45 mm) de schoot wordt ingetrokken en de deur geopend. Om de deur te sluiten kan deze eenvoudig dicht gedrukt worden, het slot is al na 5 seconden automatisch gesloten.



De verbinding met het slot is door middel van een RJ45 stekker. De aansluitkabel is separaat te bestellen. Spanning: minimaal 9V, maximaal 12V.

