

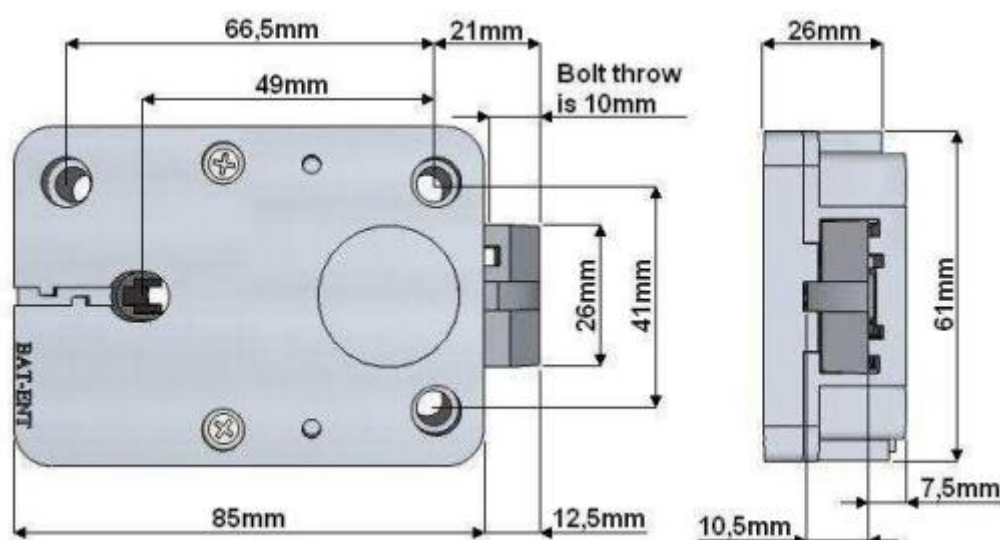
WSP – MBS 40

Openen

Bekrachtig het slot en draai vervolgens aan de knop (diameter 45mm). De schoten worden ingetrokken en de deur zal vervolgens open gaan.

Sluiten

De deur sluit zich door de deur dicht te drukken. Na 5 seconden wordt de deur automatisch gesloten.



De verbinding met het slot is door middel van een RJ45 stekker. De aansluitkabel is separaat te bestellen. Spanning: minimaal 9V, maximaal 12V.

